



Green Heating Technology

ITALTHERM



КАТАЛОГ

'26



Green Heating Technology

ITALTHERM

КАЧЕСТВЕННЫЕ КОМПЛЕКТУЮЩИЕ

Только самые лучшие комплектующие используются в котлах ITALTHERM.

БЛАГОРОДНЫЕ МАТЕРИАЛЫ

Латунная гидравлическая группа, медный первичный теплообменник, теплообменник ГВС из нержавеющей стали.

100% ТЕСТИРОВАНИЕ ПРОДУКЦИИ

Все котлы запускаются и подвергаются серии эксплуатационных испытаний.

MADE IN ITALY

Все котлы произведены в Италии. Все бойлеры и комплектующие - на заводах стран Евросоюза.

ВЫСОКИЕ ТЕХНОЛОГИИ

Производство с 1970 года.

ГАРАНТИЯ 7 ЛЕТ

на газовые котлы и бойлеры косвенного нагрева.

design by
GIUGIARO DESIGN

Less is more.

Компактный и элегантный



Контроль. Спокойствие. Уверенность.



**ИНТЕЛЛЕКТУАЛЬНЫЙ
ДИСТАНЦИОННЫЙ
КОНТРОЛЬ**



7 ЛЕТ ГАРАНТИИ

Содержание

Традиционные газовые котлы 10

Котлы CITY CLASS 10

Котлы с бойлером TIME MAX 20

Конденсационные газовые котлы 26

Котлы CITY CLASS 26

Котлы CITY TOP 32

Высокомощные котлы TIME POWER 40

Котлы с бойлером TIME COMPACT 46

Бойлеры 52

Бойлеры STANDARD N 54

Бойлеры STANDARD X2 N 58

Бойлеры COMPACT 62

Бойлеры PREMIUM N 64

Бойлеры PREMIUM X2 N 66

Бойлеры PREMIUM MAX N 68

Аксессуары 70

Варианты систем дымоудаления 71

Сертификаты 72

Гарантия 76

Для заметок 77



**Чистый дизайн, технологии
и инновации для Вашего
комфорта!**



ВЫБЕРИТЕ СВОЙ СТИЛЬ УПРАВЛЕНИЯ

Классическая надёжность **vs** Современная точность

КЛАССИЧЕСКОЕ УПРАВЛЕНИЕ РУЧКАМИ

Интуитивно понятное механическое управление. Ничего лишнего, только проверенная временем надёжность.



СОВРЕМЕННОЕ УПРАВЛЕНИЕ КНОПКАМИ

- Точность и комфорт в каждом нажатии.
- Цифровой контроль всех параметров вашей системы отопления.



Котлы с естественным дымоудалением



24 C



28 C

Котлы с принудительным дымоудалением



12 F



16 F



18 F



20 F



25 F
25 FR



30 F
30 FR

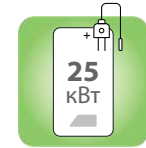
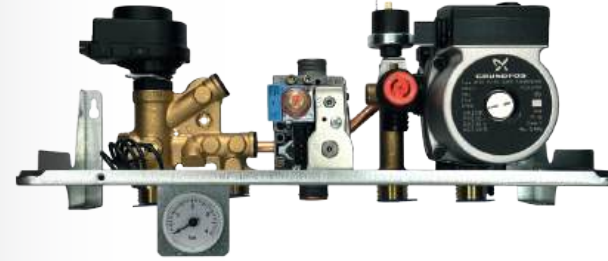


35 F
35 FR



40 F
40 FR

Одноконтурные котлы



25 FR



30 FR

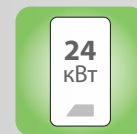
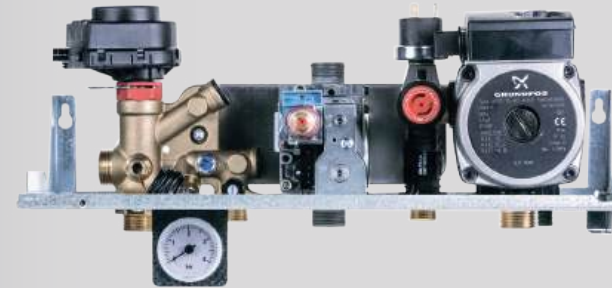


35 FR



40 FR

Двухконтурные котлы



24 C



28 C



12 F



16 F



18 F



20 F



25 F



30 F



35 F

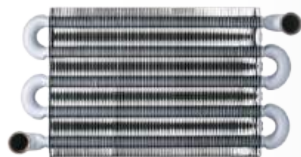


40 F

F - двухконтурные котлы с закрытой камерой сгорания
FR - одноконтурные котлы с закрытой камерой сгорания
C - двухконтурные котлы с открытой камерой сгорания

ТЕПЛООБМЕННИК

Высокоэффективный медный теплообменник от итальянской фабрики Valmex. Покрит специальным защитным составом Supral® на основе алюминия и кремния, предотвращающим коррозию меди в агрессивной среде камеры сгорания котла. Обладает высокой пропускной способностью и низким гидравлическим сопротивлением. Прост в обслуживании, надежен в эксплуатации.



 **Сделано в Италии**

ВЕНТИЛЯТОР ДЫМОВЫХ ГАЗОВ

в котлах с принудительным дымоудалением (F / FR)
Практически бесшумный вентилятор от итальянской фабрики FIME. Горизонтальное расположение оси вращения обеспечивает максимальную надежность (так как нагрузка на ось распределена равномерно) и долгий срок службы. Демпфирующие элементы конструкции вентилятора гасят вибрацию и снижают шум устройства до еле различимого человеком уровня.



 **Сделано в Италии**

ГИДРОГРУППА

Центральный гидравлический узел, связующий контуры отопления и горячего водоснабжения, производства итальянской фабрики Kramer. Является критически важным элементом котла, так как содержит механизм с движущимися частями (трехходовой клапан) - по этой причине выполнен из самых надежных и премиальных материалов: латуни и меди. Вертикальное расположение штока трехходового клапана обеспечивает дополнительную защиту его электропривода от возможного попадания воды.



 **Сделано в Италии**

ТЕРМОДАТЧИК БОЙЛЕРА

в одноконтурных котлах (FR)
Датчик поставляется в комплекте с котлом и позволяет подключить внешний водонагреватель косвенного нагрева к плате управления котла.



 **Сделано в Италии**

ПЛАТА УПРАВЛЕНИЯ

Электронная плата от итальянской фабрики Nordgas. Поддерживает подключение внешних устройств: термостата, уличного датчика, автоматики удаленного управления (по цифровой шине OpenTherm). Позволяет настраивать работу газового котла по более чем 30-ти различным параметрам. Имеет множество функций безопасности: антизамерзание, антиблокировка, антилегионелла, защита котла от перегрева и др.



 **Сделано в Италии**

ЦИРКУЛЯЦИОННЫЙ НАСОС

Многоскоростной насос от датского концерна Grundfos. Является критически важным элементом котла, так как работает практически в постоянном режиме и содержит вращающиеся механизмы. Изготовлен из самых надежных и дорогостоящих материалов: керамический вал, керамические подшипники, ротор в оболочке из нержавеющей стали, гильза ротора из нержавеющей стали, рабочее колесо из термостойкого композита, медная обмотка статора.



 **Сделано в Дании**

ГАЗОВЫЙ КЛАПАН

Простой, популярный и крайне надежный газовый клапан от лидера рынка, итальянской фабрики SIT. Выполняет функции безопасности и эффективной подачи газа в камеру сгорания котла.



 **Сделано в Италии**

ТЕПЛООБМЕННИК ГВС

в двухконтурных котлах (F / C)
Проточный теплообменник горячего водоснабжения на основе пластин из нержавеющей стали от итальянской фабрики Zilmet/Gidex. Способен оперативно нагревать большие объемы воды за счет тепловой энергии котла.



 **Сделано в Италии**

Модель	Тип газа	12 F		16 F		18 F		20 F		25 F		30 F	
		G20	G20	G30/31	G20	G20	G30/31	G20	G30/31	G20	G30/31	G20	G30/31
Диапазон температуры рабочей среды (мин-макс)	°C	0 + +60	0 + +60	0 + +60	0 + +60	0 + +60	0 + +60	0 + +60	0 + +60	0 + +60	0 + +60	0 + +60	0 + +60
Номинальная тепловая мощность (ГВС) Qn	kW	25.7	25.7	25.5	25.7	21.0	20.5	25.7	25.5	30.0	29.0		
Минимальная тепловая мощность (ГВС) Qr	kW	10.0	10.0	10.2	10.0	9.5	10.0	10.0	10.2	12.0	13.0		
Минимальная теплопроизводительность Pr	kW	8.5	8.5	8.6	8.5	8.1	8.5	8.5	8.6	10.2	11.1		
Класс NOx		3	3	3	3	3	3	3	3	3	3		
CO при 0% O ₂ (Qn)	ppm	95.4	78.0	31.7/29.5	90.0	69.7	87.5/60.9	91.1	119.7/79.4	84.8	103.7/61.3		
CO ₂ при (Qn)	%	3.3	4.2	5.3/5.1	5.2	5.5	6.4/6.3	7.2	8.1/7.9	7.5	8.4/8.0		
Температура продуктов сгорания (при Qn)	°C	119	119	111/113	119	118	110/112	119	111/113	122	121/120		
Массовый расход продуктов сгорания (при Qn)	kg/h	52.61	58.68	53.11/55.82	52.61	53.74	53.62/54.22	51.93	53.21/53.82	58.58	57.11/59.11		
ЭФФЕКТИВНОСТЬ													
Номинальный КПД при 93.3% (при Qn)	%	93.3	93.3		93.3	92.7		93.3		94.0			
КПД при 30% (Qn)	%	87	91.0		91.0	90.5		91.0		91.5			
ДАННЫЕ ОТОПИТЕЛЬНОЙ СИСТЕМЫ													
Диапазон выбора температуры (мин-макс)	°C	35 + 80		35 + 80		35 + 80		35 + 80		35 + 80		35 + 80	
Расширительный бак	l	8		8		8		8		8		8	
Давление накачки расширительного бака	bar	1		1		1		1		1		1	
Диапазон обработки реле потери давления воды OFF/ON	bar	0.4/0.9 (±0.2) Для возможности подключения системы, давление горения воды должно быть выше значения ON на реле давления											
Максимальное рабочее давление	bar	3		3		3		3		3		3	
Максимальная температура системы	°C	85		85		85		85		85		85	
Температура функционирования антифриза ON/OFF	°C	5/30		5/30		5/30		5/30		5/30		5/30	
ДАННЫЕ ГВС													
Расход воды при ΔT 25°C	l/min	13.7	13.7	13.6	13.7	11.2	10.9	13.7	13.6	16.2	15.6		
Расход воды при ΔT 30°C	l/min	11.5	11.5	11.4	11.5	9.3	9.1	11.5	11.4	13.5	13.0		
Минимальный поток воды (для активации запроса на ГВС)	l/min	2.8											
Минимальное рабочее давление ГВС (для активации запроса на ГВС)	bar	0.2											
Максимальное рабочее давление ГВС	bar	6											
Диапазон выбора температуры (мин-макс)	°C	35 + 55											
ЭЛЕКТРИЧЕСКИЕ ХАРАКТЕРИСТИКИ													
Напряжение / Частота (номинальное напряжение)	V/Hz	220 + 240 / 50 (230V)											
Мощность	W	103	103		103	103		103		132			
Уровень защиты		IPX5D	IPX5D		IPX5D	IPX5D		IPX5D		IPX5D			
РАЗМЕРЫ													
Ширина / Высота / Глубина	mm	400x700x324											
Вес	kg	30.0	30.6	33.0	30.0	30.4	32.8	30.6	33.0	31.6	34.0		
ДАВЛЕНИЕ ГАЗОСНАБЖЕНИЯ													
Номинальное давление	mbar	20	20	37	20	20	37	20	37	20	37		
Давление на входе (мин-макс)	mbar	17 + 25	17 + 25	35 + 40	17 + 25	17 + 25	35 + 40	17 + 25	35 + 40	17 + 25	35 + 40		
Количество форсунок		11	9	9	11	9	9	9	9	9	9		
Диаметр форсунок	mm/D00	130	130	78	130	130	78	130	78	130	78		
ПОТРЕБЛЕНИЕ ГАЗА													
при Qn	m ³ /h	2.72	2.72		2.72	2.22		2.72		3.17			
	kg/h			2.01 / 1.98			1.61 / 1.59		2.01 / 1.98		2.28 / 2.25		
при Qr	m ³ /h	1.06	1.06		1.06	1.00		1.06		1.27			
	kg/h			0.80 / 0.79			0.79 / 0.78		0.80 / 0.79		1.02 / 1.01		

		35 F		40 F		24 C		28 C		25 FR		30 FR		35 FR		40 FR	
		G20	G30/31	G20	G30/31	G20	G30/31	G20	G30/31	G20	G30/31	G20	G30/31	G20	G30/31	G20	G30/31
0 + +60		0 + +60	0 + +60	0 + +60	0 + +60	0 + +60	0 + +60	0 + +60	0 + +60	0 + +60	0 + +60	0 + +60	0 + +60	0 + +60	0 + +60	0 + +60	0 + +60
34.5		34.5	39.5	38.0	25.7	25.7	28.3	28.0	25.7	25.5	30.0	29.0	34.5	34.5	39.5	38.0	
13.6		13.6	14.0	15.5	10.0	10.0	12.0	12.3	10.0	10.2	12.0	13.0	13.6	13.6	14.0	15.5	
11.7		11.7	12.0	13.3	8.6	8.6	10.0	10.3	8.5	8.6	10.2	11.1	11.7	11.7	12.0	13.3	
3		3	3	2	3	3	3	3	3	3	3	3	3	3	3	2	
85.2		102.5/76.9	78.0	98.8/69.1	53.9	97.3/46.5	77.8	119.7/50.4	91.1	119.7/79.4	84.8	103.7/61.3	85.2	102.5/76.9	78.0	98.8/69.1	
6.9		7.9/7.7	7.5	8.1/7.9	5.0	5.6/5.3	4.7	5.7/5.4	7.2	8.1/7.9	7.5	8.4/8.0	6.9	7.9/7.7	7.5	8.1/7.9	
118		123/122	132	128/129	108	106.0/110.0	110	102.0/112.0	119	111/113	122	121/120	118	123/122	132.0	128/129	
72.37		72.11/74.16	75.18	78.83/79.93	75.24	76.0/80.0	87.70	80.85/84.69	51.93	53.21/53.82	58.58	57.11/59.11	72.37	72.11/74.16	75.18	78.83/79.93	
ЭФФЕКТИВНОСТЬ																	
94.0		90.9		90.5		90.1		93.3		94.0		94.0		90.9			
92.0		87.0		88.9		88.6		91.0		91.5		92.0		87.0			
ДАННЫЕ ОТОПИТЕЛЬНОЙ СИСТЕМЫ																	
35 + 80		35 + 80		35 + 80		35 + 80		35 + 80		35 + 80		35 + 80		35 + 80		35 + 80	
10		10		8		8		8		8		10		10			
1		1		1		1		1		1		1		1			
0.4/0.9 (±0.2) Для возможности подключения системы, давление горения воды должно быть выше значения ON на реле давления																	
3		3		3		3		3		3		3		3			
85		85		85		85		85		85		85		85			
5/30		5/30		5/30		5/30		5/30		5/30		5/30		5/30			
ДАННЫЕ ГВС																	
18.6		20.3		13.3		14.6		14.5		—		—		—			
15.5		17.0		11.1		12.2		12.1		—		—		—			
2.8		2.8		2.8		2.8		—		—		—		—			
0.2		0.2		0.2		0.2		—		—		—		—			
6		6		6		6		—		—		—		—			
35 + 55		35 + 55		35 + 55		35 + 55		30 + 60		30 + 60		30 + 60		30 + 60			
ЭЛЕКТРИЧЕСКИЕ ХАРАКТЕРИСТИКИ																	
220 + 240 / 50 (230V)																	
145		144		75		95		103		132		145		144			
IPX5D		IPX5D		IPX4D		IPX4D		IPX5D		IPX5D		IPX5D		IPX4D			
РАЗМЕРЫ																	
400x700x324																	
35.8		36.5		27		27.6		30.2		30.8		34.6		35.3			
ДАВЛЕНИЕ ГАЗОСНАБЖЕНИЯ																	
20		37		20		37		20		37		20		37			
17 + 25		35 + 40		17 + 25		35 + 40		17 + 25		35 + 40		17 + 25		35 + 40			
15		15		13		13		13		11		11		13			
130		78		132		82		125		73		125		75			
ПОТРЕБЛЕНИЕ ГАЗА																	
3.65		4.18		2.9		2.72		2.99		2.72		3.17		3.65		4.18	
2.72 / 2.67		2.9		2.02/1.99		2.20/2.17		2.01/1.98		2.28/2.25		2.72/2.67		2.9			
1.44		1.48		1.06		1.27		1.06		1.27		1.44		1.48			
1.07 / 1.05		1.2		0.79/0.78		0.97/0.95		0.80/0.79		1.02/1.01		1.07/1.05		1.2			



Традиционные котлы с бойлером TIME MAX



24 F



30 F



ТЕПЛООБМЕННИК

Высокоэффективный теплообменник повышенной надежности от итальянской фабрики Valmex. Это самый «тяжелый» медный теплообменник, применяемый ITALTHERM, с колоссальным ресурсом работы в 15 лет и более. Имеет дополнительное защитное покрытие Supral® на основе алюминия и кремния, которое предотвращает коррозию меди в агрессивной среде камеры сгорания котла.



Сделано в Италии



ВЕНТИЛЯТОР ДЫМОВЫХ ГАЗОВ

Практически бесшумный вентилятор от итальянской фабрики FIME. Горизонтальное расположение оси вращения обеспечивает максимальную надежность (так как нагрузка на ось распределена равномерно) и долгий срок службы. Демпфирующие элементы конструкции вентилятора гасят вибрацию и снижают шум устройства до естественного уровня.



Сделано в Италии



ПЛАТА УПРАВЛЕНИЯ

Электронная плата от итальянской фабрики Nordgas. Поддерживает подключение внешних устройств: термостата, уличного датчика, автоматики удаленного управления (по цифровой шине OpenTherm). Позволяет настраивать работу газового котла по более чем 40-ка различным параметрам. Имеет функции дневного и недельного программирования контура ГВС.



Сделано в Италии



ЦИРКУЛЯЦИОННЫЙ НАСОС

Многоскоростной насос от датского концерна Grundfos. Является критически важным элементом котла, так как работает практически в постоянном режиме и содержит вращающиеся механизмы. Изготовлен из самых надежных и дорогостоящих материалов: керамический вал, керамические подшипники, ротор в оболочке из нержавеющей стали, гильза ротора из нержавеющей стали, рабочее колесо из термостойкого композита, медная обмотка статора.



Сделано в Дании



ГАЗОВЫЙ КЛАПАН

Простой, популярный и крайне надежный газовый клапан от лидера рынка, итальянской фабрики SIT. Выполняет функции безопасности и эффективной подачи газа в камеру сгорания котла.



Сделано в Италии



ВСТРОЕННЫЙ БОЙЛЕР

60-литровый накопительный водонагреватель способен обеспечить горячей водой семью из 3-5 человек. Нагревающий элемент (змеевик) и бак водонагревателя выполнены из премиального материала - аустенитной нержавеющей стали AISI 316L.



Сделано в Италии



КЛАПАН АВТОПОДПИТКИ

Встроенная система, позволяющая котлу в автоматическом режиме «подпитывать» контур системы отопления водой из системы холодного водоснабжения, поддерживая таким образом постоянное необходимое (для работы котла) давление в системе отопления.



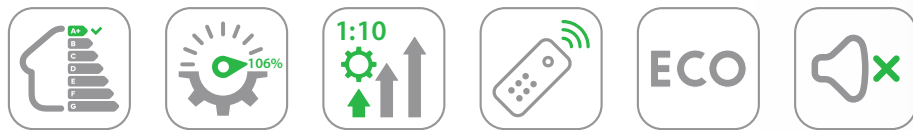
Сделано в Италии



Модель	TIME MAX 24F		TIME MAX 30F			
	Тип газа		G20	G31	G20	G31
Категория			II2H3+		II2H3+	
Тип	B22-C12-C32-C42-C52-C62-C82-C92					
Температура функционирования (мин-макс)	°C	0 + 60				
Номинальная тепловая мощность ГВС	kW	25.7		32.0		
Минимальная тепловая мощность Qr	kW	10.3		13.0		
Максимальная номинальная теплопроизводительность при 60°/80°C *	kW	23.8		29.9		
Минимальная номинальная теплопроизводительность при 60°/80°C *	kW	9.1		11.2		
Максимальная номинальная теплопроизводительность при 30°/50°C *	kW			3.0 / 3/3		
Класс NOX	kW	2.0		2/2		
CO корректное 0% O2 (при Qn)	ppm	56.9		55.8		
CO2 (при Qn)	%	7.2		6.5		
Значение pH конденсата	ph			2.8		
Температура выходящих газов (при Qn)	°C	129		116		
Расход дымовых газов (при 60°/80°C и в Qn)	kg/h	52.5		72.1		
ЭФФЕКТИВНОСТЬ						
Номинальный КПД (NCV) при 60°/80°C *	%	92.8		93.5		
КПД при 30% Qa(NCV) при 30°C	%	91.7		90.6		
* Примечание: данные были получены путем тестирования с горизонтальным коаксиальным дымоходом в 1 м.						
ДАННЫЕ ОТОПИТЕЛЬНОЙ СИСТЕМЫ						
Диапазон выбора температуры основной зоны (мин-макс)	°C	35+78 / 25+45				
Диапазон выбора температуры второстепенной зоны (мин-макс)		25+78				
Расширительный бак, объем	l	10				
Максимальное рабочее давление	bar	3				
Максимальная температура	°C	85				
Температура on/off функции антизамерзания	°C	5 / 30				
ДАННЫЕ ГВС						
Вместимость бойлера	l	60				
Производство ГВС ΔT 30°C		15		16.5		
Расширительный бак ГВС	l	2				
Максимальное рабочее давление ГВС	bar	8				
Диапазон выбора температуры ГВС (мин-макс)	°C	30+60				
ЭЛЕКТРИЧЕСКИЕ ХАРАКТЕРИСТИКИ						
Напряжение/Частота (номинальное напряжение)	V/Hz	220+240 / 50 (230V)				
Мощность	W	130		140		
Класс защиты		IP X4D				
РАЗМЕРЫ						
Ширина-высота-глубина	mm	600 x 900 x 425				
Вес	kg	60.0		60.5		
ПОДСОЕДИНЕНИЯ						
Гидравлические и газовые соединения	Pa	30+130				
ДАВЛЕНИЕ ГАЗОСНАБЖЕНИЯ						
Номинальное давление	mbar	20		37		
Давление на входе (мин-макс)	mbar	17+25		35+40		
ПОТРЕБЛЕНИЕ ГАЗА						
Qmax	m³/h	2.72		3.38		
	kg/h	2.02		2.52		
Qmin	m³/h	1.09		1.37		
	kg/h	0.81		1.02		
ХАРАКТЕРИСТИКИ ПРОДУКТА (соответствует норме ErP)						
Уровень звуковой мощности	Lw, dB	57				



Конденсационные котлы CITY CLASS



Модельный ряд

Одноконтурные котлы

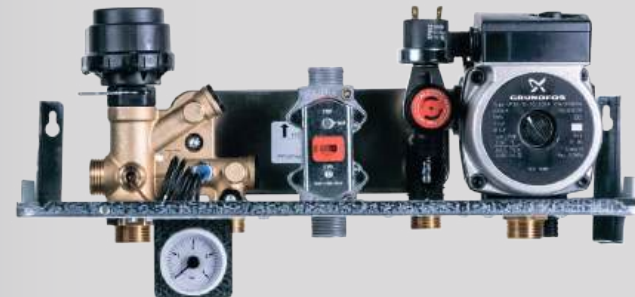


25 KR



35 KR

Двухконтурные котлы



25 K



30 K



35 K

K - двухконтурные котлы с закрытой камерой сгорания
KR - одноконтурные котлы с закрытой камерой сгорания

ТЕПЛООБМЕННИК

Спиралевидный теплообменник нового поколения от итальянской фабрики Condevo. Выполнен в виде свернутой в змеевик цельной бесшовной трубы из кислотостойкой нержавеющей стали AISI 441. Обладает высокой пропускной способностью и низким гидравлическим сопротивлением. Прост в обслуживании, надежен в эксплуатации.



 **Сделано в Италии**

ЛУЧЕВАЯ ГОРЕЛКА

Высокотехнологичная однорожковая газовая горелка лучевого горения от итальянской фабрики Condevo. Благодаря своей конструкции обеспечивает равномерное горение пламени по всему радиусу камеры сгорания, что дает максимально возможный КПД. Выполнена из высокопрочной жаростойкой нержавеющей стали.



 **Сделано в Италии**

ГИДРОГРУППА

Центральный гидравлический узел, связующий контуры отопления и горячего водоснабжения, производства итальянской фабрики Kramer. Является критически важным элементом котла, так как содержит механизм с движущимися частями (трехходовой клапан) - по этой причине выполнен из самых надежных и премиальных материалов: латуни и меди. Вертикальное расположение штока трехходового клапана обеспечивает дополнительную защиту его электропривода от возможного попадания воды.



 **Сделано в Италии**

ТЕРМОДАТЧИК БОЙЛЕРА

в одноконтурных котлах (KR)
Датчик поставляется в комплекте с котлом и позволяет подключить внешний водонагреватель косвенного нагрева к плате управления котла.



 **Сделано в Италии**

ПЛАТА УПРАВЛЕНИЯ

Электронная плата от итальянской фабрики Bertelli & Partners. Поддерживает подключение внешних устройств: термостата, уличного датчика, автоматики удаленного управления (по цифровой шине OpenTherm). Позволяет настраивать работу газового котла по более чем 30-ти различным параметрам. Имеет множество функций безопасности: антизамерзание, антиблокировка, антилегионелла, защита котла от перегрева и др.



 **Сделано в Италии**

ЦИРКУЛЯЦИОННЫЙ НАСОС

Многоскоростной насос от датского концерна Grundfos. Является критически важным элементом котла, так как работает практически в постоянном режиме и содержит вращающиеся механизмы. Изготовлен из самых надежных и дорогостоящих материалов: керамический вал, керамические подшипники, ротор в оболочке из нержавеющей стали, гильза ротора из нержавеющей стали, рабочее колесо из термостойкого композита, медная обмотка статора.



 **Сделано в Дании**

ГАЗОВЫЙ КЛАПАН

Современный и высокотехнологичный газовый клапан с электронным управлением от итальянской фабрики Bertelli & Partners. Выполняет функции безопасности и эффективной подачи газа в камеру сгорания котла. Способен подстраиваться под работу на сжиженном газе (только пропан G31) через настройку электронной платы котла - без необходимости замены жиклеров на газогорелочном устройстве.



 **Сделано в Италии**

ТЕПЛООБМЕННИК ГВС

в двухконтурных котлах (K)
Проточный теплообменник горячего водоснабжения на основе пластин из нержавеющей стали от итальянской фабрики Zilmet/Gidex. Способен оперативно нагревать большие объемы воды за счет тепловой энергии котла.

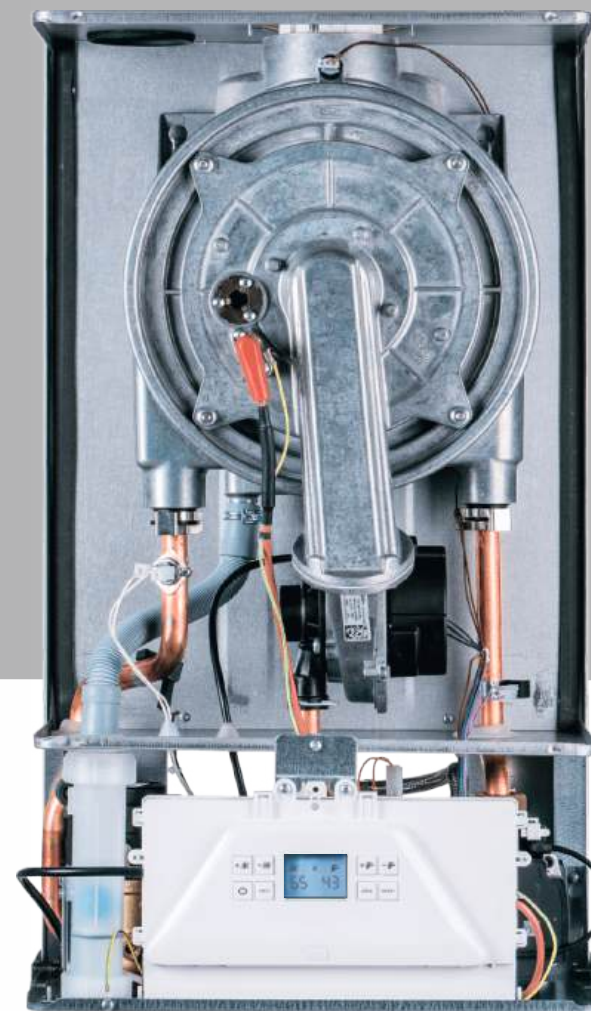


 **Сделано в Италии**

Модель	CITY CLASS 25 K		CITY CLASS 30 K		CITY CLASS 35 K		CITY CLASS 25 KR		CITY CLASS 35 KR	
	G20	G31	G20	G31	G20	G31	G20	G31	G20	G31
Номинальная тепловая мощность ГВС	kW 25.0		30.0		33.2		25.0		33.2	
Номинальная тепловая мощность отопления	kW 20.0		24.0		28.0		20.0		28.0	
Минимальная тепловая мощность Q _г	kW 2.5		3.0		3.5		2.5		3.5	
Максимальная номинальная теплопроизводительность при 60°/80° C *	kW 19.4		23.3		27.4		19.4		27.4	
Минимальная номинальная теплопроизводительность при 60°/80° C *	kW 2.4		2.8		3.3		2.4		3.3	
Максимальная номинальная теплопроизводительность при 30°/50° C *	kW 21.0		25.2		29.5		21.0		29.5	
Минимальная номинальная теплопроизводительность при 30°/50° C *	kW 2.7		3.1		3.7		2.7		3.7	
Класс NOx	6		6		6		6		6	
ЭФФЕКТИВНОСТЬ										
Номинальный КПД(NCV) при 60°/80° C *	%		96.1		96.0		96.2		96.1	
Номинальный КПД(NCV) при 30°/50° C *	%		105.1		105.2		106.4		105.1	
КПД при 30% Qa(NCV) при 30° C *	%		106.4		106.0		106.7		106.4	
*температура возврата/температура подачи; NCV - нижнее значение нагрева (НН) *Примечание: данные были получены путем тестирования с горизонтальным коаксиальным дымоходом в 1 м.										
ДААННЫЕ ОТОПИТЕЛЬНОЙ СИСТЕМЫ										
Диапазон выбора температуры основной зоны (мин-макс)	°C		35+80 / 20+45		35+80 / 20+45		35+80 / 20+45		35+80 / 20+45	
Диапазон выбора температуры второстепенной зоны (мин-макс)	°C		20+80		20+80		20+80		20+80	
Расширительный бак, объем	l		8		8		8		8	
Давление накачки расширительного бака	bar		1		1		1		1	
Диапазон сработки реле потери давления воды, OFF/ON	bar		0.4 / 0.9(±0.2)		0.4 / 0.9(±0.2)		0.4 / 0.9(±0.2)		0.4 / 0.9(±0.2)	
Максимальное рабочее давление	bar		3		3		3		3	
Максимальная температура	°C		90		90		90		90	
Температура on/off функции антизамерзания	°C		5 / 30		5 / 30		5 / 30		5 / 30	
ДААННЫЕ ГВС										
Расход воды при Δ T 25°C	l/min		14.8		17.0		18.7		—	
Расход воды при Δ T 30°C	l/min		12.0		13.8		16.0		—	
Минимальный поток воды (для активации запроса на ГВС)	l/min		2.8		2.8		2.8		—	
Минимальное рабочее давление ГВС (для активации запроса на ГВС)	bar		0.2		0.2		—		—	
Максимальное рабочее давление ГВС	bar		6		6		—		—	
Диапазон выбора температуры (мин-макс)	°C		35 + 55		35 + 55		30 + 60		30 + 60	
ЭЛЕКТРИЧЕСКИЕ ХАРАКТЕРИСТИКИ										
Напряжение / Частота (номинальное напряжение)	V/Hz		220 + 240 / 50 (230V)							
Мощность	W		135		142		150		135	
Уровень защиты	IPX5D		IPX5D		IPX5D		IPX5D		IPX4D	
РАЗМЕРЫ										
Ширина / Высота / Глубина	mm		400x700x324							
Вес	kg		28.4		30.2		34.2		28.4	
ПОДСОЕДИНЕНИЯ										
Гидравлические и газовые соединения			30 + 130							
Максимальная длина коаксиального дымохода ø60/100 мм (забор/вывод)	m		10		8		8		10	
Максимальная длина сплит дымохода ø80 мм (забор/вывод)	m		52		52		52		52	
Максимальная длина сплит дымохода ø60 мм (забор/вывод)	m		16		16		16		16	
ДАВЛЕНИЕ ГАЗОСНАБЖЕНИЯ										
Номинальное давление	mbar		20		37		20		37	
Давление на входе (мин-макс)	mbar		17 + 25		35 + 40		17 + 25		35 + 40	
ПОТРЕБЛЕНИЕ ГАЗА										
при Q _n	m³/h		2.64		3.17		3.51		2.64	
	kg/h		1.94		2.33		2.57		1.94	
при Q _g	m³/h		0.26		0.32		0.37		0.26	
	kg/h		0.19		0.23		0.27		0.19	



Конденсационные котлы CITY TOP



35 K

ТЕПЛООБМЕННИК

Спиралевидный теплообменник нового поколения от итальянской фабрики Condevo. Выполнен в виде свернутой в змеевик цельной бесшовной трубы из кислотостойкой нержавеющей стали AISI 441. Обладает высокой пропускной способностью и низким гидравлическим сопротивлением. Прост в обслуживании, надежен в эксплуатации.



 **Сделано в Италии**

ЛУЧЕВАЯ ГОРЕЛКА

Высокотехнологичная однорожковая газовая горелка лучевого горения от итальянской фабрики Condevo. Благодаря своей конструкции обеспечивает равномерное горение пламени по всему радиусу камеры сгорания, что дает максимально возможный КПД. Выполнена из высокопрочной жаростойкой нержавеющей стали.



 **Сделано в Италии**

ГИДРОГРУППА

Центральный гидравлический узел, связующий контуры отопления и горячего водоснабжения, производства итальянской фабрики Kramer. Является критически важным элементом котла, так как содержит механизм с движущимися частями (трехходовой клапан) - по этой причине выполнен из самых надежных и премиальных материалов: латуни и меди. Вертикальное расположение штока трехходового клапана обеспечивает дополнительную защиту его электропривода от возможного попадания воды.



 **Сделано в Италии**

КЛАПАН АВТОПОДПИТКИ

Встроенная система, позволяющая котлу в автоматическом режиме «подпитывать» контур системы отопления водой из системы холодного водоснабжения, поддерживая таким образом постоянное необходимое (для работы котла) давление в системе отопления.



 **Сделано в Италии**

ПЛАТА УПРАВЛЕНИЯ

Электронная плата от итальянской фабрики Bertelli & Partners. Поддерживает подключение внешних устройств: термостата, уличного датчика, автоматики удаленного управления (по цифровой шин OpenTherm). Позволяет настраивать работу газового котла по более чем 30-ти различным параметрам. Имеет множество функций безопасности: антизамерзание, антиблокировка, антилегионелла, защита котла от перегрева и др.



 **Сделано в Италии**

ЦИРКУЛЯЦИОННЫЙ НАСОС

Суперсовременный энергоэффективный насос с частотным регулированием от датского концерна Grundfos. Является критически важным элементом котла, так как работает практически в постоянном режиме и содержит вращающиеся механизмы. Изготовлен из самых надежных и дорогостоящих материалов: керамический вал, керамические подшипники, ротор в оболочке из нержавеющей стали, гильза ротора из нержавеющей стали, рабочее колесо из термостойкого композита, медная обмотка статора и др.



 **Сделано в Дании**

ГАЗОВЫЙ КЛАПАН

Современный и высокотехнологичный газовый клапан с электронным управлением от итальянской фабрики Bertelli & Partners. Выполняет функции безопасности и эффективной подачи газа в камеру сгорания котла. Способен подстраиваться под работу на сжиженном газе (только пропан G31) через настройку электронной платы котла - без необходимости замены жиклеров на газогорелочном устройстве.



 **Сделано в Италии**

ТЕПЛООБМЕННИК ГВС

Проточный теплообменник горячего водоснабжения на основе пластин из нержавеющей стали от итальянской фабрики Zilmet/Gidex. Способен оперативно нагревать большие объемы воды за счет тепловой энергии котла. Оснащен системой преднагрева, за счет чего подача горячей воды происходит почти моментально.



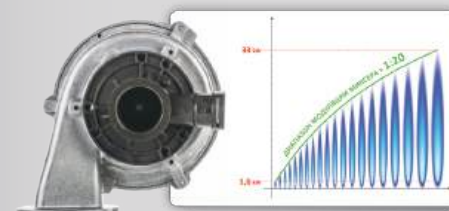
 **Сделано в Италии**

Двойное закрытие камеры сгорания



Первичное закрытие обеспечивается корпусом теплообменника, вторичное - дополнительным металлическим кожухом котла. Как результат - повышенный уровень безопасности и почти бесшумная работа котла.

Поразительная эффективность



City Top - первый котел на рынке с диапазоном модуляции мощности, превышающим значение **1:20**.

Это способствует:

- бесшумной работе котла
- снижению потребления газа
- снижению загрязняющих выбросов
- более длительному жизненному циклу

Модель	CITY TOP 35K		
	Тип газа	G20	G31
Номинальная тепловая мощность ГВС	kW	34.9	34.0
Номинальная тепловая мощность отопления	kW	33.0	32.5
Минимальная тепловая мощность Q _r	kW	1.6	2.5
Максимальная номинальная теплопроизводительность при 60°/80°C *	kW	32.2	31.5
Минимальная номинальная теплопроизводительность при 60°/80°C *	kW	1.5	2.3
Максимальная номинальная теплопроизводительность при 30°/50°C *	kW	34.8	34.0
Минимальная номинальная теплопроизводительность при 30°/50°C *	kW	1.7	2.6
Класс NOX		6	6
ЭФФЕКТИВНОСТЬ			
Номинальный КПД (NCV) при 60°/80°C *	%		97.1
Номинальный КПД (NCV) при 30°/50°C *	%		105.1
КПД при 30% Q _a (NCV) при 30°C *	%		105.6
* Температура возврата / температура подачи Примечание: данные были получены путем тестирования с горизонтальным коаксиальным дымоходом в 1 м.			
ДАННЫЕ ОТОПИТЕЛЬНОЙ СИСТЕМЫ			
Диапазон выбора температуры основной зоны (мин-макс)	°C	35+80	20+45
Диапазон выбора температуры второстепенной зоны (мин-макс)	°C	20+80	20+80
Расширительный бак, объем	l		10
Давление накачки расширительного бака	l		1
Диапазон сработки реле потери давления воды, ON/OFF	l	0.5 / 1.0 (±0.2)	
Максимальное рабочее давление	bar		3
Максимальная температура	°C		90
Температура on/off функции антизамерзания	°C		5 / 30
ДАННЫЕ ГВС			
Расход воды при ΔT 25°C	l/min		19.9
Расход воды при ΔT 30°C	l/min		16.4
Минимально необходимый для активации ГВС поток	l/min		2.8
Максимально необходимое для активации ГВС давление	bar		0.2
Максимально рабочее давление ГВС	bar		6
Диапазон выбора температуры ГВС (мин-макс)	°C		35+55
ЭЛЕКТРИЧЕСКИЕ ХАРАКТЕРИСТИКИ			
Напряжение / Частота (номинальное напряжение)	V/Hz	220+240 / 50 (230В)	
Мощность	W		110
Класс защиты			IPX5D
РАЗМЕРЫ			
Ширина / Высота / Глубина	mm	400 x 700 x 324	
Вес	kg		36.8
ПОДСОЕДИНЕНИЯ			
Максимальная длина коаксиального дымохода 60/100 мм (забор/вывод)	m		1-10
Максимальная длина сплит дымохода Ø 80 мм (забор/вывод)	m		1-50
Максимальная длина сплит дымохода Ø 60 мм (забор/вывод)	m		1-18
ДАВЛЕНИЕ ГАЗОСНАБЖЕНИЯ			
Номинальное давление	mbar	20	37
Давление на входе (мин-макс)	mbar	17+25	35+40
ПОТРЕБЛЕНИЕ ГАЗА			
Q _{max}	m³/h	3.69	
	kg/h		2.64
Q _{min}	m³/h	0.17	
	kg/h		0.19
ХАРАКТЕРИСТИКИ ПРОДУКТА (соответствует норме ErP)			
Заявленный нагрузочный профиль ГВС			XXL
Сезонный класс энергоэффективности отопления			A
Класс энергоэффективности ГВС			A
Сезонная энергоэффективность отопления (GCV)	(η _s) %		90



Конденсационные
высокомощные котлы
TIME POWER



50 K



70 K



90 K



100 K



115 K



160 K

ТЕПЛООБМЕННИК

Змеевиковый теплообменник коллекторного типа из нержавеющей стали от французской фабрики Sermeta. Выполнен в виде группы из нескольких свернутых в змеевик цельных бесшовных труб из кислотостойкой нержавеющей стали AISI 441. Обладает высокой пропускной способностью и низким гидравлическим сопротивлением. Прост в обслуживании, надежен в эксплуатации.



 **Сделано во Франции**

ЛУЧЕВАЯ ГОРЕЛКА

Высокотехнологичная однорожковая газовая горелка лучевого горения Bluejet® от французской фабрики Sermeta. Благодаря своей конструкции обеспечивает равномерное горение пламени по всему радиусу камеры сгорания, что дает максимально возможный КПД. Выполнена из высокопрочной жаростойкой нержавеющей стали.



 **Сделано во Франции**

ПЛАТА УПРАВЛЕНИЯ

Электронная плата от итальянской фабрики Nordgas. Поддерживает подключение внешних устройств: термостата, уличного датчика, автоматики удаленного управления (по цифровой шине OpenTherm). Позволяет настраивать работу газового котла по более чем 40-ка различным параметрам. Имеет функции дневного и недельного программирования контура ГВС.



 **Сделано в Италии**

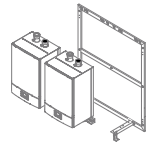
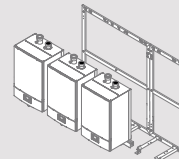
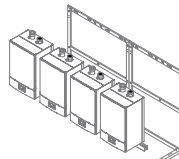
ЦИРКУЛЯЦИОННЫЙ НАСОС

Суперсовременный энергоэффективный насос с частотным регулированием от датского концерна Grundfos. Является критически важным элементом котла, так как работает практически в постоянном режиме и содержит вращающиеся механизмы. Изготовлен из самых надежных и дорогостоящих материалов: керамический вал, керамические подшипники, ротор в оболочке из нержавеющей стали, гильза ротора из нержавеющей стали, рабочее колесо из термостойкого композита, медная обмотка статора.



 **Сделано в Дании**

Возможность каскадной установки

Мощность системы	Пример комбинирования котлов	Кол-во котлов	Пример установки	Установочный комплект
96 kW	50 K + 50 K	2		1 опорная рамка на 2 элемента + 1 комплект безопасности + нейтрализатор конденсата + дымоходы + электронное управление (1 Каскадный регулятор + 1 плата) + разделительный гидравлический комплект (опционно)
111 kW	50 K + 70 K			
126 kW	70 K + 70 K			
170 kW	90 K + 90 K			
193 kW	90 K + 115 K			
216 kW	115 K + 115 K			
235 kW	160 K + 90 K			
258 kW	160 K + 115 K			
300 kW	160 K + 160 K	3		1 опорная рамка на 2 элемента + 1 опорная рамка на 1 элемент + 1 комплект безопасности + нейтрализатор конденсата + дымоходы + электронное управление (1 Каскадный регулятор + 2 платы) + разделительный гидравлический комплект (опционно)
144 kW	50 K + 50 K + 50 K			
174 kW	50 K + 70 K + 70 K			
189 kW	70 K + 70 K + 70 K			
255 kW	90 K + 90 K + 90 K			
278 kW	90 K + 90 K + 115 K			
301 kW	90 K + 115 K + 115 K			
320 kW	160 K + 90 K + 90 K			
324 kW	115 K + 115 K + 115 K	4		2 опорных рамки на 2 элемента + 1 комплект безопасности + нейтрализатор конденсата + дымоходы + электронное управление (1 Каскадный регулятор + 3 платы) + разделительный гидравлический комплект (опционно)
343 kW	160 K + 115 K + 90 K			
366 kW	160 K + 115 K + 115 K			
385 kW	160 K + 160 K + 90 K			
408 kW	160 K + 160 K + 115 K			
450 kW	160 K + 160 K + 160 K			
192 kW	50 K + 50 K + 50 K + 50 K			
222 kW	50 K + 50 K + 70 K + 70 K			
252 kW	70 K + 70 K + 70 K + 70 K			
340 kW	90 K + 90 K + 90 K + 90 K			
386 kW	90 K + 90 K + 115 K + 115 K			
405 kW	160 K + 90 K + 90 K + 90 K			
409 kW	115 K + 115 K + 115 K + 90 K			
428 kW	160 K + 115 K + 90 K + 90 K			
432 kW	115 K + 115 K + 115 K + 115 K			
451 kW	160 K + 115 K + 115 K + 90 K			

Модель	TIME POWER 50 K		TIME POWER 70 K		TIME POWER 90 K		TIME POWER 100 K		TIME POWER 115 K		TIME POWER 160 K		
	G20	G31	G20	G31	G20	G31	G20	G31	G20	G31	G20	G31	
Категория	H2H3P												
Тип	B23P-C13-C33-C43-C53-C63-C83-C93												
Диапазон рабочих температур (мин+макс)	0 + +60												
Максимальная тепловая мощность (Qn)	kW	47.5	47.5	63	63	85	85	95	95	108	108	150	150
Минимальная тепловая мощность (Qr)	kW	5.0	6.0	7.0	8.0	9.5	10.0	11.0	11.0	11.0	12.0	25	25
Максимальная тепловая мощность при 60°/80° C*	kW	46.0	46.0	61.1	61.1	82.4	82.4	92.2	92.2	104.9	104.9	144.6	144.6
Минимальная тепловая мощность при 60°/80° C*	kW	4.7	5.6	6.6	6.6	9.0	9.5	10.5	10.5	10.5	11.4	23.8	23.8
Максимальная тепловая мощность при 30°/50° C*	kW	49.2	49.2	65.6	65.6	89.3	89.3	99.8	99.8	113.5	113.5	157.5	157.5
Минимальная тепловая мощность при 30°/50° C*	kW	5.2	6.2	7.3	7.3	9.8	10.3	11.4	11.4	11.4	12.4	27	27
Класс NOx		6	6	6	6	6	6	6	6	6	6	6	6
Скорректированная концентрация CO при 0% O2 (при Qn)	%	157.3	146.3	146	172.9	152.6	133.0	194.1	194.1	176.1	166.3	176.1	141.0
CO2 (при Qn)	%	9.3	10.3	9.2	10.3	9.2	10.3	9.1	9.1	9.3	10.3	9.3	10.2
Температура продуктов сгорания (при 60°/80°С и при Qn)	°C	83.0	83.0	82.0	82.0	71.9	71.9	76.0	76.0	75.0	75.0	79.7	82.3
РАСХОД продуктов сгорания (при Qn)	kg/h	75.95	77.87	101.78	103.28	137.32	137.57	154.59	154.59	170.48	174.79	240.63	249.01
ЭФФЕКТИВНОСТЬ													
Номинальная эффективность при 60°/80°С*	%	96.8		97.0		96.9		97.1		97.1		96.4	
Номинальная эффективность при 30°/50°С*	%	103.5		104.1		105.0		105.1		105.1		105.0	
Эффективность при 30% загрузке при 30°/50°С*	%	106.7		107.2		109.1		109.1		109.1		109.29	
ОТОПЛЕНИЕ													
Диапазон регулирования (мин+макс) высокая темп./низкая темп.	°C	35 + 78 / 20 + 45											
Диапазон регулирования температур вторичный отопительный контур	°C	20 + 78											
Максимальное рабочее давление	bar	3			4.5								
Максимальная температура	°C	95	95	95	95	95	95	95	95	95	95	95	95
ЭЛЕКТРИЧЕСКИЕ ХАРАКТЕРИСТИКИ													
Напряжение / Частота (номинальное напряжение)	V/Hz	220 + 240 / 50 (230В)											
Потребляемая мощность	W	145	190	255	315	315	315	480	480	480	480	480	480
Класс защиты		IP X5D											
ГАБАРИТНЫЕ РАЗМЕРЫ													
Ширина / Высота / Глубина	mm	450x837x475				600x837x620				600x837x725			
Вес нетто	kg	38.8	45.8	86.5	92.0	92.0	105.0	105.0	105.0	105.0	105.0	105.0	105.0
ПОДКЛЮЧЕНИЯ													
Диаметр разделного дымохода	mm	80	80	100	100	100	100	100	100	100	100	100	100
Потери нагрузки вентилятора мин+макс (для типа С63)	Pa	25 + 180	50 + 280	10 + 150	10 + 150	15 + 165	15 + 165	15 + 165	15 + 165	15 + 165	15 + 165	15 + 165	15 + 165
ДАВЛЕНИЕ СЕТИ ГАЗОСНАБЖЕНИЯ													
Номинальное давление	mbar	20	37	20	37	20	37	20	37	20	37	20	37
Давление на входе (мин+макс)	mbar	17 + 25	35 + 40	17 + 25	35 + 40	17 + 25	35 + 40	17 + 25	35 + 40	17 + 25	35 + 40	17 + 25	35 + 40
ПОТРЕБЛЕНИЕ ГАЗА													
Qmax	m³/h	5.02	6.66	8.99	10.40	11.42	15.86	15.86	15.86	15.86	15.86	15.86	15.86
	kg/h	3.68	4.88	6.59	7.62	8.37	11.63	11.63	11.63	11.63	11.63	11.63	11.63
Qmin	m³/h	0.53	0.74	1.0	1.16	1.16	2.64	2.64	2.64	2.64	2.64	2.64	2.64
	kg/h	0.47	0.62	0.78	0.91	0.93	1.94	1.94	1.94	1.94	1.94	1.94	1.94

Характеристики (согласно норматива ErP)

Модель	TIME POWER 50 K	TIME POWER 70 K	TIME POWER 90 K	TIME POWER 115 K	TIME POWER 160 K	
Приготовление горячей воды: заявленная подача	XXL	XXL	—	—	—	
Отопление: класс сезонной энергоэффективности	A	A	—	—	—	
Приготовление горячей воды: класс энергоэффективности	B	B	—	—	—	
Номинальная теплопроизводительность	kW	46	61	82	105	145
Отопление: годовое потребление энергии	GJ	80	106	142	179	258
Отопление: сезонная энергоэффективность (Hs)	%	91	92	(93*)	(93*)	(94*)
Приготовление горячей воды: энергоэффективность (Hs)	%	75	75	—	—	—
Уровень шума	dB	60	60	60	60	60

Конденсационные котлы с бойлером
TIME COMPACT



35 K

Green Heating Technology
ITALTHERM

ТЕПЛООБМЕННИК

Змеевиковый теплообменник коллекторного типа из нержавеющей стали от французской фабрики Sermeta. Выполнен в виде группы из нескольких свернутых в змеевик цельных бесшовных труб из кислотостойкой нержавеющей стали AISI 441. Обладает высокой пропускной способностью и низким гидравлическим сопротивлением. Прост в обслуживании, надежен в эксплуатации.



 **Сделано во Франции**

ЛУЧЕВАЯ ГОРЕЛКА

Высокотехнологичная однорожковая газовая горелка лучевого горения от французской фабрики Sermeta. Благодаря своей конструкции обеспечивает равномерное горение пламени по всему радиусу камеры сгорания, что дает максимально возможный КПД. Выполнена из высокопрочной жаростойкой нержавеющей стали.



 **Сделано во Франции**

ПЛАТА УПРАВЛЕНИЯ

Электронная плата от итальянской фабрики Nordgas. Поддерживает подключение внешних устройств: термостата, уличного датчика, автоматики удаленного управления (по цифровой шине OpenTherm). Позволяет настраивать работу газового котла по более чем 40-ка различным параметрам. Имеет функции дневного и недельного программирования контура ГВС.



 **Сделано в Италии**

ЦИРКУЛЯЦИОННЫЙ НАСОС

Суперсовременный энергоэффективный насос с частотным регулированием от датского концерна Grundfos. Является критически важным элементом котла, так как работает практически в постоянном режиме и содержит вращающиеся механизмы. Изготовлен из самых надежных и дорогостоящих материалов: керамический вал, керамические подшипники, ротор в оболочке из нержавеющей стали, гильза ротора из нержавеющей стали, рабочее колесо из термостойкого композита, медная обмотка статора.



 **Сделано в Дании**

ВСТРОЕННЫЙ БОЙЛЕР

120-литровый накопительный водонагреватель способен обеспечить горячей водой семью из 4-6 человек. Нагревающий элемент (змеевик) выполнен из нержавеющей стали AISI 316L, бак водонагревателя выполнен из эмалированной стали.



 **Сделано в Италии**

КЛАПАН АВТОПОДПИТКИ

Встроенная система, позволяющая котлу в автоматическом режиме «подпитывать» контур системы отопления водой из системы холодного водоснабжения, поддерживая таким образом постоянное необходимое (для работы котла) давление в системе отопления.



 **Сделано в Италии**

Модель	TIME COMPACT 35K	
	Тип газа	G20 G31
Категория	H2H3P	
Тип	B23-B23P-C13-C33-C43-C53-C63-C83-C93	
Температура функционирования (мин-макс)	°C	0 + +60
Номинальная тепловая мощность ГВС	kW	33.0 33.0
Минимальная тепловая мощность Q _г	kW	3.4 5.0
Максимальная номинальная теплопроизводительность при 60°/80°C *	kW	32.0 32.0
Минимальная номинальная теплопроизводительность при 60°/80°C *	kW	3.2 4.7
Максимальная номинальная теплопроизводительность при 30°/50°C *	kW	34.7 34.7
Минимальная номинальная теплопроизводительность при 30°/50°C *	kW	3.6 5.2
CO корректное 0% O ₂ (при Q _n)	ppm	176.1 175.2
CO ₂ (при Q _n)	%	9.3 10.4
Количество конденсата при Q _n (при 30°/50°C *)	l/h	3.30 2.60
Количество конденсата при Q _г (при 30°/50°C *)	l/h	0.22 0.19
Температура выходящих газов (при Q _n)	°C	78.6 79.8
Расход дымовых газов (при 60°/80°C и в Q _n)	kg/h	53.02 53.87
ЭФФЕКТИВНОСТЬ		
Номинальный КПД (NCV) при 60°/80°C *	%	97.0
Номинальный КПД (NCV) при 30°/50°C *	%	105.1
КПД при 30% Q _a (NCV) при 30°C	%	107.6
* Примечание: данные были получены путем тестирования с горизонтальным коаксиальным дымоходом в 1 м.		
ДААННЫЕ ОТОПИТЕЛЬНОЙ СИСТЕМЫ		
Диапазон выбора температуры основной зоны (мин-макс)	°C	35+78 / 25+45
Диапазон выбора температуры второстепенной зоны (мин-макс)		25+78
Расширительный бак, объем	l	12
Максимальное рабочее давление	bar	3
Максимальная температура	°C	85
Температура on/off функции антамерзания	°C	5 / 30
ДААННЫЕ ГВС		
Вместимость бойлера	l	120
Производство ГВС ΔT 30°C		22.7
Расширительный бак ГВС	l	5
Максимальное рабочее давление ГВС	bar	8
Диапазон выбора температуры ГВС (мин-макс)	°C	30+60
ЭЛЕКТРИЧЕСКИЕ ХАРАКТЕРИСТИКИ		
Напряжение/Частота (номинальное напряжение)	V/Hz	220+240 / 50(230V)
Мощность	W	110
Класс защиты		IP X4D
РАЗМЕРЫ		
Ширина-высота-глубина	mm	600 x 1765 x 600
Вес	kg	149
ПОДСОЕДИНЕНИЯ		
Гидравлические и газовые соединения	Pa	30+130
ДАВЛЕНИЕ ГАЗОСНАБЖЕНИЯ		
Номинальное давление	mbar	20 37
Давление на входе (мин-макс)	mbar	17+25 35+40
ПОТРЕБЛЕНИЕ ГАЗА		
Q _{max}	m ³ /h	3.49
	kg/h	2.58
Q _{min}	m ³ /h	0.36
	kg/h	0.39
ХАРАКТЕРИСТИКИ ПРОДУКТА (соответствует норме ErP)		
Уровень звуковой мощности	L _w dB	57





БОЙЛЕРЫ

STANDARD N

Бойлеры с боковым подключением

STANDARD X2 N

Бойлеры с боковым подключением
и двумя теплообменниками

COMPACT

Компактные бойлеры с верхним
подключением

PREMIUM N

Бойлеры повышенной мощности
с боковым подключением

PREMIUM X2 N

Бойлеры повышенной мощности
с боковым подключением и двумя
теплообменниками

PREMIUM MAX N

Бойлеры экстремальной мощности
с боковым подключением

STANDARD N

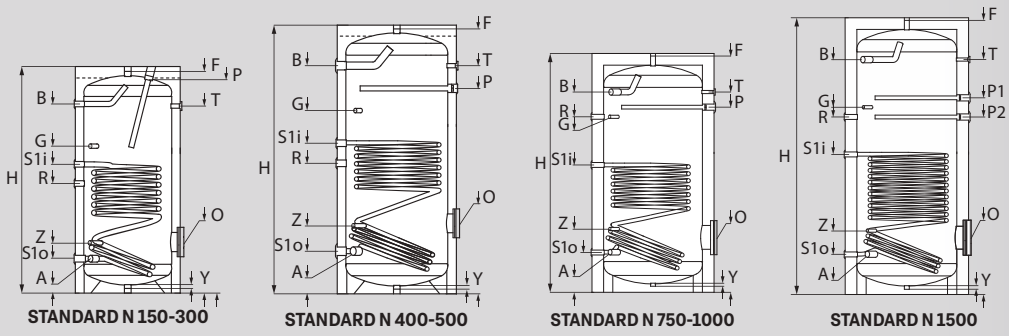
БОЙЛЕРЫ С БОКОВЫМ ПОДКЛЮЧЕНИЕМ

с одним теплообменником



Мощный теплообменник

7 ЛЕТ ГАРАНТИИ



Низкоуглеродистая сталь S235JR



Внутреннее покрытие: титановая эмаль



Удобное ревизионное отверстие для сервиса



Высокоэффективная теплоизоляция



Защитный магниевый анод



Технические характеристики

STANDARD N

STANDARD N		150	200	300	400	500
Объём	L	150	200	300	400	500
Высота Н / Высота в упаковке	H, mm	1070/1210	1340/1460	1420/1580	1490/1670	1720/1890
Диаметр	D, mm	Ø 560	Ø 560	Ø 660	Ø 750	Ø 750
Изоляция		50 mm жесткий PPU				
Рабочее давление / максимальная температура бака	bar/°C	8/95	8/95	8/95	8/95	8/95
Давление при испытании бака	bar	13	13	13	13	13
Вес	kg	59	73	104	145	167
Вход холодной воды	A, mm	Rp1"/202	Rp1"/202	Rp1 1/4"/215	Rp1 1/4"/270	Rp1 1/2"/270
Выход горячей воды	B, mm	Rp1"/868	Rp1"/1140	Rp1"/1170	Rp1 1/4"/1204	Rp1 1/2"/1453
Рециркуляция	R, mm	Rp3/4"/450	Rp3/4"/500	Rp3/4"/663	Rp1"/673	Rp1"/831
Рабочее давление / максимальная температура теплообменника S1	bar/°C	16/110	16/110	16/110	16/110	16/110
Давление при испытании теплообменника S1	bar	25	25	25	25	25
Объём теплообменника S1	L	4.56	5.55	7.40	9.25	11.10
Площадь теплообменника S1	m²	0.74	0.9	1.2	1.5	1.8
Вход теплообменника	S1i, mm, Rp1"	592	692	805	850	960
Выход теплообменника	S1o, mm, Rp1"	202	202	215	270	270
Длительная мощность в соответствии с DIN 4708; 80°C/60°C/45°C, S1	kW (m3/h)	25 (0.61)	29 (0.71)	53 (1.30)	62 (1.52)	72 (1.77)
NL – коэф. мощности при 60°C, S1	NL 60°C	2.5	4.5	11	13	18
Перепад давления Δр, S1	Δр, mbar	65	75	120	180	210
Гильза термостата	G, mm, Rp 1/2"	738	892	995	950	1168
Отверстие для возможного подключения воздухоотводчика	F, mm, Rp1"	1070	1340	1410	1480	1710
Ревизионное отверстие / фланец	O, mm, Ø, mm	180/309 Ø 110	180/309 Ø 110	180/320 Ø 110	180/450 Ø 110	180/450 Ø 110
Слив	Y, mm, Rp1"	20	20	20	20	20
Термометр	T, mm, Rp 1/2"	868	1138	1170	1204	1453
Анод	P, mm, Rp1 1/4"	1070	1340	1410	1079	1340
Дополнительная гильза	Z, mm, Rp 1/2"	422	392	407	450	568

STANDARD N		750	1000	1500
Объём	L	750	1000	1500
Высота Н / Высота в упаковке	H, mm	2000/2030	2050/2080	2310/2370
Диаметр	D, mm	Ø 950	Ø 1050	Ø 1050
Изоляция		100 mm мягкий PPU, съёмный		
Рабочее давление / максимальная температура бака	bar/°C	8/95	8/95	8/95
Давление при испытании бака	bar	13	13	13
Вес	kg	242	286	392
Вход холодной воды	A, mm	Rp1 1/2"/300	Rp1 1/2"/320	2 x Rp1 1/2"/320
Выход горячей воды	B, mm	Rp1 1/2"/1630	Rp1 1/2"/1700	2 x Rp1 1/2"/1975
Рециркуляция	R, mm	Rp1"/1405	Rp1"/1487	Rp1"/1487
Рабочее давление / максимальная температура теплообменника S1	bar/°C	16/110	16/110	16/110
Давление при испытании теплообменника S1	bar	25	25	25
Объём теплообменника S1	L	12.95	16.65	18.50
Площадь теплообменника S1	m²	2.1	2.7	3
Вход теплообменника	S1i, mm, Rp1"	970	1070	1170
Выход теплообменника	S1o, mm, Rp1"	300	320	320
Длительная мощность в соответствии с DIN 4708; 80°C/60°C/45°C, S1	kW (m3/h)	80 (1.97)	105 (2.58)	131 (3.22)
NL – коэф. мощности при 60°C, S1	NL 60°C	32	42	64
Перепад давления Δр, S1	Δр, mbar	210	260	310
Гильза термостата	G, mm, Rp 1/2"	1435	1487	1487
Отверстие для возможного подключения воздухоотводчика	F, mm, Rp1"	1950	2020	2320
Ревизионное отверстие / фланец	O, mm, Ø, mm	280/450 Ø 200	280/460 Ø 200	280/460 Ø 200
Слив	Y, mm, Rp1"	20	40	40
Термометр	T, mm, Rp 1/2"	1630	1700	1975
Анод	P, mm, Rp1 1/4"	1435	1570	2 x 1570/1650
Дополнительная гильза	Z, mm, Rp 1/2"	535	520	520

STANDARD X2 N

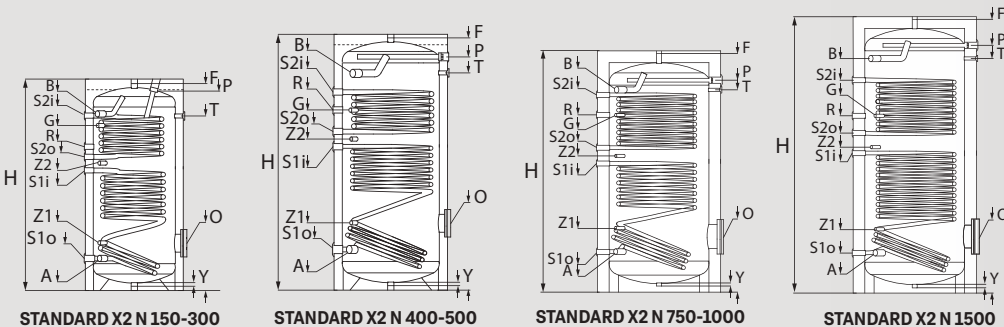
БОЙЛЕРЫ С БОКОВЫМ ПОДКЛЮЧЕНИЕМ

с двумя теплообменниками



X2
Два мощных теплообменника

7 ЛЕТ ГАРАНТИИ



Для работы с двумя теплогенераторами



Низкоуглеродистая сталь S235JR



Внутреннее покрытие: титановая эмаль



Удобное ревизионное отверстие для сервиса



Высокоэффективная теплоизоляция



Защитный магниевый анод

Технические характеристики



STANDARD X2 N

STANDARD X2 N		150	200	300	400	500
Объём	L	150	200	300	400	500
Высота Н / Высота в упаковке	H, mm	1070/1210	1340/1460	1420/1580	1470/1670	1720/1890
Диаметр	D, mm	Ø 560	Ø 560	Ø 660	Ø 750	Ø 750
Изоляция		50 mm жесткий PPU				
Рабочее давление / максимальная температура бака	bar/°C	8/95	8/95	8/95	8/95	8/95
Давление при испытании бака	bar	13	13	13	13	13
Вес	kg	65	82	118	160	185
Вход холодной воды	A, mm	Rp1"/202	Rp1"/202	Rp1"/215	Rp1 1/4"/270	Rp1 1/2"/270
Выход горячей воды	B, mm	Rp1"/1070	Rp1"/1168	Rp1"/1182	Rp1 1/4"/1240	Rp1 1/2"/1453
Рециркуляция	R, mm	Rp3/4/788	Rp3/4/987	Rp3/4/957	Rp1"/1105	Rp1"/1206
Рабочее давление / максимальная температура теплообменника S1/S2	bar/°C	16/110	16/110	16/110	16/110	16/110
Давление при испытании теплообменника S1/S2	bar	25	25	25	25	25
Объём теплообменника S1 /S2	L	4.56/2.47	5.55/3.70	7.40/5.55	9.25/6.17	11.10/7.40
Площадь теплообменника S1/S2	m²	0.74/0.4	0.9/0.6	1.2/0.9	1.5/1	1.8/1.2
Вход нижнего теплообменника S1	S1i, mm, Rp1"	592	692	805	850	960
Выход нижнего теплообменника S1	S1o, mm, Rp1"	202	202	215	270	270
Вход верхнего теплообменника S2	S2i, mm, Rp1"	874	1112	1170	1210	1350
Выход верхнего теплообменника S2	S2o, mm, Rp1"	674	812	894	952	1062
Длительная мощность в соответствии с DIN 4708; 80°C/60°C/45°C, S1	kW (m3/h)	25 (0.61)	29 (0.71)	53 (1.30)	62 (1.52)	72 (1.77)
Длительная мощность в соответствии с DIN 4708; 80°C/60°C/45°C, S2	kW (m3/h)	15 (0.37)	18 (0.44)	21 (0.52)	27 (0.66)	34 (0.84)
NL – коэфф. мощности при 60°C, S1/S2	NL 60°C	2.5/1	4.5/1.5	11/2	13/2.2	18/2.8
Перепад давления Δp, S1/S2	Δp, mbar	65/48	75/55	120/70	180/80	210/90
Гильза термостата	G, mm, Rp 1/2"	788	1037	1104	1054	1206
Отверстие для возможного подключения воздухоотводчика	F, mm, Rp1"	1070	1340	1410	1480	1710
Ревизионное отверстие / фланец	O, mm, Ø, mm	180/309 Ø 110	180/309 Ø 110	180/320 Ø 110	180/450 Ø 110	180/450 Ø 110
Слив	Y, mm, Rp1"	30	30	30	30	30
Термометр	T, mm, Rp 1/2"	892	1138	1170	1152	1453
Анод	P, mm, Rp1 1/4"	1070	1340	1410	1337	1568
Дополнительная гильза	Z1/ Z2 mm, Rp 1/2"	352/631	302/752	320/852	450/901	450/1011

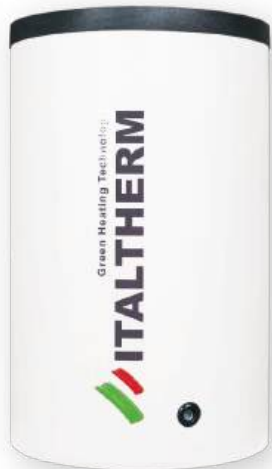
STANDARD X2 N		750	1000	1500
Объём	L	750	1000	1500
Высота Н / Высота в упаковке	H, mm	2000/2030	2050/2080	2310/2370
Диаметр	D, mm	Ø 950	Ø 1050	Ø 1050
Изоляция		100 mm мягкий PPU, съёмный		
Рабочее давление / максимальная температура бака	bar/°C	8/95	8/95	8/95
Давление при испытании бака	bar	13	13	13
Вес	kg	263	315	423
Вход холодной воды	A, mm	Rp1 1/2"/300	Rp1 1/2"/320	2xRp1 1/2"/320
Выход горячей воды	B, mm	Rp1 1/2"/1630	Rp1 1/2"/1700	2xRp1 1/2"/1975
Рециркуляция	R, mm	Rp1"/1405	Rp1"/1487	Rp1"/1487
Рабочее давление / максимальная температура теплообменника S1/S2	bar/°C	16/110	16/110	16/110
Давление при испытании теплообменника S1/S2	bar	25	25	25
Объём теплообменника S1 /S2	L	12.95/8.63	16.65/11.72	18.50/15.42
Площадь теплообменника S1/S2	m²	2.1/1.4	2.7/1.9	3/2.5
Вход нижнего теплообменника S1	S1i, mm, Rp1"	970	1080	1180
Выход нижнего теплообменника S1	S1o, mm, Rp1"	300	320	320
Вход верхнего теплообменника S2	S2i, mm, Rp1"	1560	1660	1790
Выход верхнего теплообменника S2	S2o, mm, Rp1"	1160	1220	1350
Длительная мощность в соответствии с DIN 4708; 80°C/60°C/45°C, S1	kW (m3/h)	80 (1.97)	105 (2.58)	131 (3.22)
Длительная мощность в соответствии с DIN 4708; 80°C/60°C/45°C, S2	kW (m3/h)	50 (1.23)	62 (1.52)	74 (1.82)
NL – коэффициент мощности при 60°C, S1/S2	NL 60°C	32/10	42/28	64/34
Перепад давления Δp, S1/S2	Δp, mbar	210/150	260/110	310/260
Гильза термостата	G, mm, Rp 1/2"	1435	1487	1487
Отверстие для возможного подключения воздухоотводчика	F, mm, Rp1"	1950	2020	2320
Ревизионное отверстие / фланец	O, mm, Ø, mm	280/450 Ø 200	280/460 Ø 200	280/460 Ø 200
Слив	Y, mm, Rp1"	30	30	30
Термометр	T, mm, Rp 1/2"	1630	1700	2089
Анод	P, mm, Rp1 1/4"	1728	1798	2 x 2090
Дополнительная гильза	Z1/ Z2 mm, Rp 1/2"	535/1040	520/1140	520/1220

COMPACT

КОМПАКТНЫЕ БОЙЛЕРЫ
С ВЕРХНИМ
ПОДКЛЮЧЕНИЕМ



с одним теплообменником



Очень мощный
теплообменник



Внутреннее
покрытие:
титановая эмаль



Высокоэффективная
теплоизоляция



Компактная установка
под теплогенератором



Низкоуглеродистая
сталь S235JR



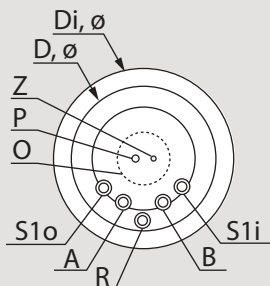
Удобное ревизионное
отверстие
для сервиса



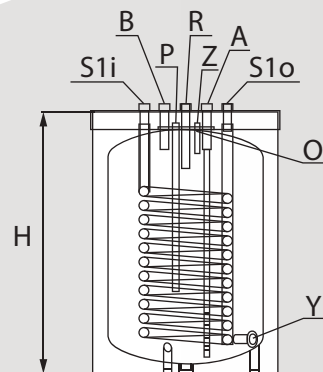
Защитный
магнийный анод

**7 ЛЕТ
ГАРАНТИИ**

COMPACT
120 - 200



62



Технические характеристики

COMPACT

120

150

200

COMPACT		120	150	200
Класс энергоэффективности		C	C	C
Объём	L	120	150	200
Высота Н / Высота в упаковке	mm	853/1050	1010/1170	1300/1500
Диаметр	D, мм	Ø 600	Ø 600	Ø 600
Изоляция		50 мм жёсткий PPU		
Рабочее давление / максимальная температура бака	bar/° C	10/95	10/95	10/95
Давление при испытании бака	bar/° C	15	15	15
Вес	kg	88	93	104
Вход холодной воды	A, mm	R ¾"	R ¾"	R ¾"
Выход горячей воды	B, mm	R ¾"	R ¾"	R ¾"
Рециркуляция	R, mm	R ¾"	R ¾"	R ¾"
Рабочее давление / максимальная температура теплообменника S1	bar/° C	16/110	16/110	16/110
Давление при испытании теплообменника S1	bar	25	25	25
Объём теплообменника	L	7.5	8.2	8.7
Площадь теплообменника	м²	1.2	1.3	1.32
Вход / выход теплообменника	S1i/S1o, mm	R ¾" / R ¾"	R ¾" / R ¾"	R ¾" / R ¾"
Длительная мощность 10° C/80° C, S1	l/h (kW)	980 (39,9)	1100 (44,8)	1130 (45,7)
NL - коэффициент мощности при 60° C, S1	NL 60° C	1,8	2,1	2,2
Перепад давления Δp, S1	Δp, mbar	100	120	125
Ревизионное отверстие / фланец	O, Ø, mm	DN 110	DN 110	DN 110
Слив	Y, mm	Rp ½"	Rp ½"	Rp ½"
Анод	P, mm	M8	M8	M8
Дополнительный датчик	Z, mm	✓	✓	✓

63

PREMIUM N

БОЙЛЕРЫ ПОВЫШЕННОЙ МОЩНОСТИ С БОКОВЫМ ПОДКЛЮЧЕНИЕМ

с одним теплообменником



7 ЛЕТ ГАРАНТИИ



Очень мощный теплообменник



Внутреннее покрытие: титановая эмаль



Высокоэффективная теплоизоляция



Повышенная производительность



Низоуглеродистая сталь S235JR

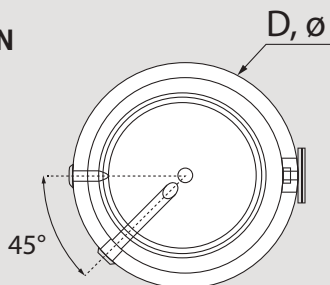


Удобное ревизионное отверстие для сервиса

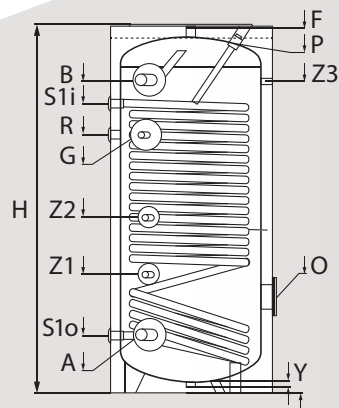


Защитный магниевый анод

PREMIUM N
150 - 500



64



Технические характеристики

PREMIUM N 150 200 300 400 500

		150	200	300	400	500
Объём	L	150	200	300	400	500
Высота	mm	1070	1340	1420	1470	1720
Диаметр	D, mm	Ø 560	Ø 560	Ø 650	Ø 750	Ø 750
Изоляция		жёсткий полиуретан, толщина 50 mm PU				
Рабочее давление / максимальная температура бака	bar/°C	8/95	8/95	8/95	8/95	8/95
Давление при испытании бака	bar	13	13	13	13	13
Вес	kg	70	90	121	165	190
Вход холодной воды	A, mm	Rp1"/182	Rp1"/182	Rp1"/215	Rp1 1/4"/270	Rp1 1/2"/270
Выход горячей воды	B, mm	Rp1"/895	Rp1"/1160	Rp1"/1182	Rp1 1/4"/1240	Rp1 1/2"/1453
Рециркуляция	R, mm	Rp3/4"/652	Rp3/4"/922	Rp3/4"/1007	Rp1"/1105	Rp1"/1206
Рабочее давление / максимальная температура теплообменника S1	bar/°C	16/110	16/110	16/110	16/110	16/110
Давление при испытании теплообменника S1	bar	25	25	25	25	25
Объём теплообменника S1	L	8.6	11.7	14.8	17.2	20
Площадь теплообменника S1	m ²	1.4	1.9	2.3	2.8	3.3
Вход теплообменника S1	S1i, mm, Rp1"	872	1122	1155	1210	1350
Выход теплообменника S1	S1o, mm, Rp1"	182	182	215	270	270
Длительная мощность в соответствии с DIN 4708; 10°C/80°C/45°C, S1	kW (m3/h)	40.4 (0.99)	51 (1.25)	62 (1.52)	75 (1.84)	84 (2.06)
NL- коэффициент мощности при 60°C, S1	NL 60°C	6	8	20	27	34
Перепад давления Δp, S1	Δp, mbar	120	150	400	600	710
Гильза термостата	G, mm, Rp1 1/2"	697	967	1054	1054	1206
Отверстие для возможного подключения воздухоотводчика	F, mm, Rp1"	1070	1340	1410	1460	1710
Ревизионное отверстие / фланец	O mm, Ø, mm	110x180 Ø 309	110x180 Ø 309	110x180 Ø 320	110x180 Ø 450	110x180 Ø 450
Слив	Y, mm, Rp1"	30	30	30	30	30
Анод	P, mm, Rp1 1/4"	1070	1340	1410	1318	1568
Дополнительная гильза	Z1/Z2/ Z3, mm, Rp1 1/2"	410/-/ 868	410/650/ 1138	430/700/ 1170	565/720/ 1204	560/800/ 1453

65

PREMIUM X2 N

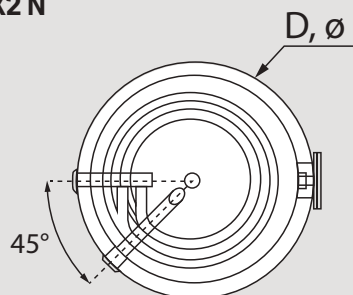
БОЙЛЕРЫ ПОВЫШЕННОЙ
МОЩНОСТИ С БОКОВЫМ
ПОДКЛЮЧЕНИЕМ

с двумя теплообменниками



**7 ЛЕТ
ГАРАНТИИ**

**PREMIUM X2 N
300 - 500**



66



Для работы с двумя
теплогенераторами



Низкоуглеродистая
сталь S235JR



Внутреннее
покрытие:
титановая эмаль



Удобное ревизионное
отверстие
для сервиса



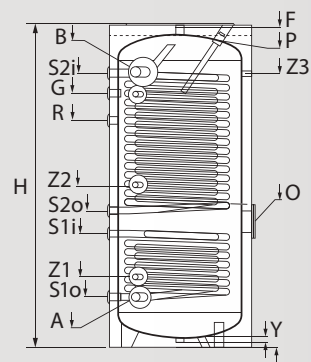
Высокоэффективная
теплоизоляция



Защитный
магний анод



Два очень мощных
теплообменника



Технические характеристики

PREMIUM X2 N

300

400

500

Объём	L	300	400	500
Высота	mm	1420	1490	1720
Диаметр	D, mm	Ø 660	Ø 750	Ø 750
Изоляция		жёсткий полиуретан, толщина 50 mm		
Рабочее давление / максимальная температура бака	bar/°C	8/95	8/95	8/95
Давление при испытании бака	bar	13	13	13
Вес	kg	145	198	236
Вход холодной воды	A, mm	Rp1"/215	Rp ^{1/4} "/240	Rp1 ^{1/2} "/240
Выход горячей воды	B, mm	Rp1"/1185	Rp ^{1/4} "/1240	Rp1 ^{1/2} "/1475
Рециркуляция	R, mm	Rp ^{3/4} "/1007	Rp1"/1105	Rp1"/1206
Рабочее давление / максимальная температура теплообменника S1/S2	bar/°C	16/110	16/110	16/110
Давление при испытании теплообменника S1/S2	bar	25	25	25
Объём теплообменника S1 / S2	L	6.5/16.1	10/18.9	11.8/26
Площадь теплообменника S1/S2	m ²	1.2/2.7	1.5/3.2	1.8/4.36
Вход / Выход первый теплообменник S1	S1i/ S1o, mm, Rp1"	485/215	562/240	606/240
Вход / Выход второй теплообменник S2	S2i/ S2o, mm, Rp1"	1105/587	1195/665	1428/726
Мощность теплообменника при расходе и температуре теплоносителя 55°C, S1/S2	kW (m3/h)	53 (1.30)/ 75 (1.84)	62 (1.52)/ 82 (2.01)	72 (1.77)/ 94 (2.31)
Перепад давления Δp, S1/S2	Δp, mbar	55/70	70/85	90/120
Гильза термостата	G, mm, Rp ^{1/2} "	1095	1145	1453
Отверстие для возможного подключения воздухоотводчика	F, mm, Rp1"	1410	1480	1710
Ревизионное отверстие / фланец	O, mm Ø, mm	110x180 Ø 545	110x180 Ø 620	110x180 Ø 666
Слив	Y, mm, Rp1"	30	30	30
Анод	P, mm, Rp1 ^{1/4} "	1410	1318	1575
Дополнительная гильза	Z1/Z2/Z3, mm, Rp1 ^{1/2} "	325/697/ 1170	380/755/ 1155	380/858/ 1455

67

PREMIUM MAX N

БОЙЛЕРЫ ЭКСТРА
МОЩНОСТИ С БОКОВЫМ
ПОДКЛЮЧЕНИЕМ

с теплообменником повышенной мощности



**7 ЛЕТ
ГАРАНТИИ**



Максимально мощный
теплообменник



Внутреннее
покрытие:
титановая эмаль



Высокоэффективная
теплоизоляция



Максимальная
производительность
в линейке



Низкоуглеродистая
сталь S235JR

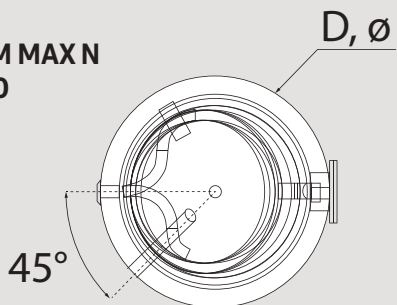


Удобное ревизионное
отверстие
для сервиса

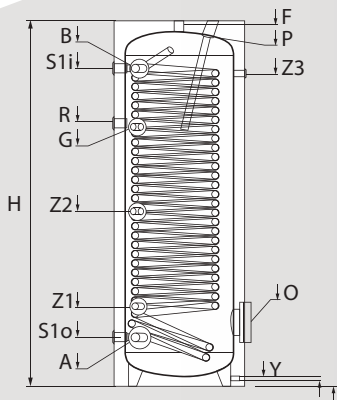


Защитный
магний анод

PREMIUM MAX N
300 - 500



68



Технические характеристики

PREMIUM MAX N

300

400

500

Объем	L	300	400	500
Высота	mm	1695	1669	1895
Диаметр	D, mm	Ø 610	Ø 710	Ø 710
Изоляция		жёсткий полиуретан, толщина 50 mm PU		
Рабочее давление / максимальная температура бака	bar/°C	8/95	8/95	8/95
Давление при испытании бака	bar	13	13	13
Вес	kg	131	175	196
Вход холодной воды	A, mm	Rp1"/228	Rp1 ^{1/4} /260	Rp1 ^{1/2} /250
Выход горячей воды	B, mm	Rp1"/1476	Rp1 ^{1/4} /1420	Rp1 ^{1/2} /1643
Рециркуляция	R, mm	Rp3/4"/1224	Rp1"/1180	Rp1"/1392
Рабочее давление / максимальная температура теплообменника S1	bar/°C	16/110	16/110	16/110
Давление при испытании теплообменника S1	bar	25	25	25
Объем теплообменника S1	L	20.4	23.6	28.3
Площадь теплообменника S1	m ²	3.3	3.9	4.6
Вход /Выход теплообменника S1	S1i/ S1o, mm, Rp1"	1476/228	1390/260	1626/250
Длительная мощность в соответствии с DIN 4708, 10°C/80°C/45°C, S1	kW (m3/h)	90 (2.21)	115 (2.70)	130 (3.19)
NL- коэффициент мощности при 60°C, S1	NL 60°C	11	14	18
Перепад давления Δp, S1	Δp, mbar	230	379	569
Гильза термостата	G, mm, Rp1 ^{1/2} "	1220	1176	1298
Отверстие для возможного подключения воздухоотводчика	F, mm, Rp1"	1695	1669	1895
Ревизионное отверстие / фланец	O, mm Ø, mm	110x180 Ø 298	110x180 Ø 345	110x180 Ø 345
Слив	Y, mm, Rp1"	30	30	30
Анод	P, mm, Rp1 ^{1/4} "	1695	1524	1750
Дополнительная гильза	Z1/Z2/Z3, mm, Rp1 ^{1/2} "	368/812/1204	420/695/1100	433/966/1372

69



Комплект для перехода на сжиженный газ G31
Арт.: 401044345

(Ø3,45) TIME POWER: K (50)



Комплект для перехода на сжиженный газ G31
Арт.: 401044480

(Ø4,80) TIME POWER: K (90)



Комплект для перехода на сжиженный газ G31
Арт.: 401044470

(Ø4,70) TIME POWER: K (70)



Комплект для перехода на сжиженный газ G31
Арт.: 401044520

(Ø5,20) TIME POWER: K (100, 115)



Комплект форсунок для перехода на сжиженный газ G30/31
Арт.: 401040077

(Ø0,77) CITY CLASS: F (30), FR (30) / TIME: F (35)



Комплект форсунок для перехода на сжиженный газ G30/31
Арт.: 401040075

(Ø0,75) CITY CLASS: C / TIME MAX: F (24) / TIME: F (25)



Комплект форсунок для перехода на сжиженный газ G30/31
Арт.: 401040082

(Ø0,82) CITY CLASS: F (40), FR (40)



Комплект форсунок для перехода на сжиженный газ G30/31
Арт.: 401040078

(Ø0,78) CITY CLASS: F (12-25,35), FR (25,35) / TIME MAX: F (30) / TIME: F (30)



Комплект для перехода на сжиженный газ G31
Арт.: 401044960

(Ø9,60) TIME POWER: K (160)



Блок управления каскадом котлов
Арт.: 401150096



Датчик температуры наружного воздуха
Арт.: 401060001



Блок дистанционного управления котлом с климатическим регулятором
Арт.: 401080010



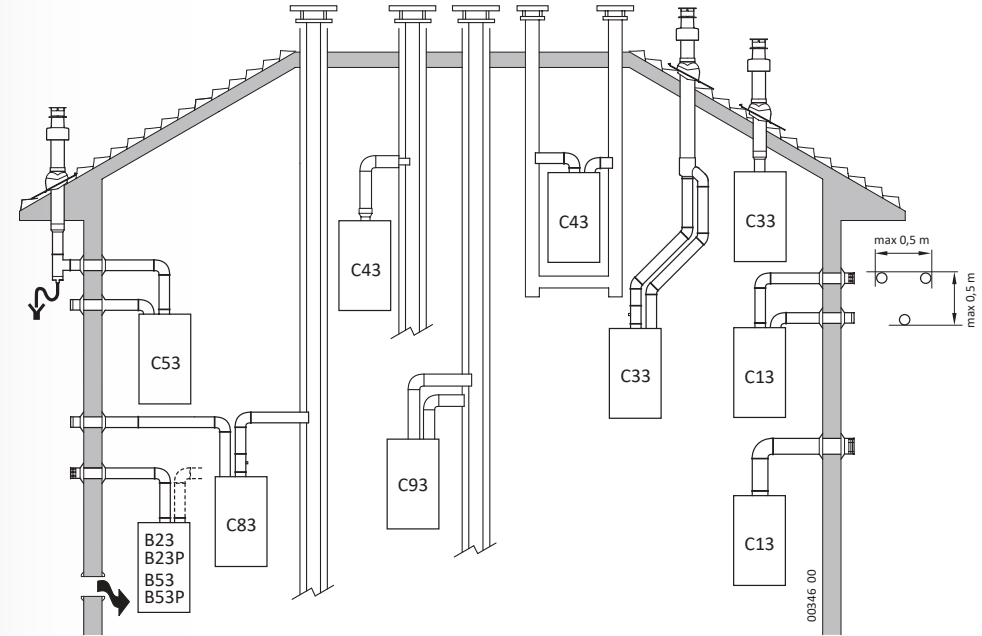
Датчик температуры внешнего накопительного бойлера (2м)
Арт.: 401139002

CITY CLASS FR; KR; TIME FR; KR



Интерфейсная плата для соединения котла и каскадного регулятора
Арт.: 401150056

TIME POWER



Все элементы канала вывода должны быть реализованы в соответствии с действующими местными законодательными нормами. В обязательном порядке должны использоваться дымоходы устойчивые к температуре, конденсату, механическим напряжениям, а также быть герметичными.

Забор воздуха для горения из помещения и выброс отработанного газа наружу.

B23
B23P

Примечание: Открытие для воздуха для горения ($6\text{см}^2 \times \text{кВт}$).

...P: Система вывода продуктов отработанного газа спроектирована для работы на положительном давлении.

B53
B53P

Как B23-B23P, но с собственными дымоходами.

C13

Концентрический вывод продуктов отработанного газа по стене. Трубы могут от котла начинаться в независимом порядке, но вывод должен быть концентрический или достаточно близкий (до 50см), так как должны иметь одинаковые ветренные условия.

C33

Концентрический вывод продуктов отработанного газа по крыше. Трубы могут от котла начинаться в независимом порядке, но вывод должен быть концентрический или достаточно близкий (до 50см), так как должны иметь одинаковые ветренные условия.

C43

Вывод и забор производится в отдельных дымоходах, но подверженных схожим ветренным условиям (естественная тяга). **Не допускается поток конденсата к котлу.**

C53

Вывод и забор разделны по стене или по крыше, в зонах с различным атмосферным давлением.

C63

Примечание: Вывод и забор никогда не должны позиционироваться на противоположных стенах.

C73

Некоторые типологии систем вывода и забора (для которых см. «Тип» в «Технические характеристики» на стр. 48) могут быть реализованы используя трубы, продаваемые и сертифицированные по отдельности.

C83

Вывод в одиночный или общий вентиляционный канал, забор - по стене. **Не допускается поток конденсата к котлу.**

C93

Отдельные вывод и забор в общий вентиляционный канал. Размеры колодцев должны гарантировать минимальное расстояние между внешней стеной вентиляционного канала и внутренней стеной колодца:

- 30мм для колодцев с круглым сечением
- 20мм для колодцев с квадратным сечением



Green Heating Technology

ITALTHERM

OFFICIAL DISTRIBUTION CERTIFICATE

We hereby declare that the company

“TEPLYI RIM Ltd”

with its headquarters in

Russian Federation, 357502 Stavropolskiy kray, g.Pyatigorsk, Cherkesskoe shosse, d.56, of.8
is the Official and Exclusive Distributor of the ITALTHERM branded products for the RUSSIAN
FEDERATION (except the Kaliningrad region)

Pontenure PC), ITALY

ITALTHERM S.p.A.
Via Salvo D'Acquisto snc
29010 PONTENURE (PC) - ITALY
VAT No. IT01594833031

**International Sales
Director**

Marco Adorni

ЕВРАЗИЙСКИЙ ЭКОНОМИЧЕСКИЙ СОЮЗ

СЕРТИФИКАТ СООТВЕТСТВИЯ

№ ЕАЭС RU C-IT.AД85.B.00380/21
Серия **RU** № **0294063**

ОРГАН ПО СЕРТИФИКАЦИИ Орган по сертификации Общества с ограниченной ответственностью «ПромСтандарт»
Место нахождения: 119119, Российская Федерация, город Москва, проспект Ленинский, дом 42, корпус 1-2-3, комнаты 15-22.
Адрес места осуществления деятельности: 115054, Российская Федерация, город Москва, улица Дубининская, дом 33, корпус Б.
Телефон: +7(495)268-01-76, адрес электронной почты: info@promstandart.ru. Уникальный номер записи об аккредитации в реестре аккредитованных лиц: RA.RU.11.AД85. Дата решения об аккредитации: 20.10.2017.

ЗАЯВИТЕЛЬ ОБЩЕСТВО С ОГРАНИЧЕННОЙ ОТВЕТСТВЕННОСТЬЮ "ЭКОТЕХНИКА"
Место нахождения (адрес юридического лица) и адрес места осуществления деятельности: 236010, Российская Федерация, Калининградская область, город Калининград, проспект Мира, дом 142, литер М
Основной государственный регистрационный номер 1023900984997.
Телефон: 74012350235 Адрес электронной почты: ekotehnika_klg@mail.ru

ИЗГОТОВИТЕЛЬ ITALTHERM S.p.a
Место нахождения (адрес юридического лица) и адрес места осуществления деятельности по изготовлению продукции: Италия, Via S. D'Acquato 29010 Pontenure (PC)

ПРОДУКЦИЯ Котлы газовые отопительные водогрейные торговой марки «italtherm» (согласно приложению - бланк № 0785324). Продукция изготовлена в соответствии с Regulation (EU) 2016/426 «Приборы сжигания газообразного топлива».
Серийный выпуск

КОД ТН ВЭД ЕАЭС 8403109000

СООТВЕТСТВУЕТ ТРЕБОВАНИЯМ
Технического регламента Таможенного союза "О безопасности аппаратов, работающих на газообразном топливе" (ТР ТС 016/2011)

СЕРТИФИКАТ СООТВЕТСТВИЯ ВЫДАН НА ОСНОВАНИИ Протоколов испытаний №№ 251ИЛАГТ, 252ИЛАГТ от 07.12.2021 года, выданных Испытательным центром Общества с ограниченной ответственностью "ПРОММАШ ТЕСТ" (уникальный номер записи об аккредитации в реестре аккредитованных лиц RA.RU.21HC89) акта анализа состояния производства от 20.10.2021 года, выданного Органом по сертификации Общества с ограниченной ответственностью "ПромСтандарт" документации изготовителя: руководства по эксплуатации № б/н от 25.05.2021, № б/н от 05.09.2021, № б/н от 25.06.2021, № б/н от 15.05.2021
Схема сертификации: Ic

ДОПОЛНИТЕЛЬНАЯ ИНФОРМАЦИЯ ГОСТ Р 54826-2011 (ЕН 483-1999) "Котлы типа "С" с номинальной тепловой мощностью не более 70 кВт, разделы 6,7. ГОСТ Р 54444-2011 (ЕН 303-7:2006) "Котлы отопительные. Часть 7. Котлы с газовыми горелками с принудительной подачей воздуха для непрерывного отопления с тепловой мощностью не более 1600 кВт", раздел 4. ГОСТ Р 54825-2011 (ЕН 677:1998) "Котлы газовые (центрального отопления). Специальные требования для конденсационных котлов с номинальной тепловой мощностью не более 70 кВт", разделы 4, 5. Условия хранения продукции в складской упаковке в закрытых помещениях, защищенных от пыли, при температуре воздуха от +5 до +30 градусов Цельсия и относительной влажности воздуха до 80% в соответствии с ГОСТ 15150-09. Срок хранения 2 года, срок службы (полностью) 15 лет. Анализ состояния производства проведен в соответствии с требованиями для регулярной оценки.

СРОК ДЕЙСТВИЯ С 08.12.2021 **ПО** 07.12.2026

ВКЛЮЧИТЕЛЬНО

Руководитель (уполномоченное лицо) органа по сертификации Мещерякова Ксения Александровна (ф.и.о.)
Эксперт (эксперт-аудитор) Курдюмова Ирина Владимировна (ф.и.о.)
(эксперты (эксперты-аудиторы))

М.П. ПромСтандарт

ЕВРАЗИЙСКИЙ ЭКОНОМИЧЕСКИЙ СОЮЗ

ПРИЛОЖЕНИЕ

К СЕРТИФИКАТУ СООТВЕТСТВИЯ № ЕАЭС RU C-IT.AД85.B.00380/21
Серия **RU** № **0785324**

Перечень продукции, на которую распространяется действие сертификата соответствия

Код (коды) ТН ВЭД ЕАЭС	Наименование, типы, марки, модели продукции, составные части изделия или комплекса	Обозначение документации, по которой выпускается продукция
8403109000	Котлы газовые отопительные водогрейные торговой марки «italtherm»	Regulation (EU) 2016/426 «Приборы сжигания газообразного топлива»
	мощностью до 100 кВт, модели: CITY CLASS 24 C, CITY CLASS 28 C, CITY CLASS C NOX 24, CITY CLASS C NOX 28, CITY CLASS 12 F, CITY CLASS 14 F, CITY CLASS 16 F, CITY CLASS 18 F, CITY CLASS 20 F, CITY CLASS 25 F, CITY CLASS 30 F, CITY CLASS 35 F, CITY CLASS 40 F, CITY CLASS 12 FR, CITY CLASS 14 FR, CITY CLASS 16 FR, CITY CLASS 18 FR, CITY CLASS 20 FR, CITY CLASS 25 FR, CITY CLASS 30 FR, CITY CLASS 35 FR, CITY CLASS 40 FR, SMART 25 F, SMART 30 F, SMART 35 F, SMART 25 FR, SMART 30 FR, SMART 35 FR, TIME 25 F, TIME 30 F, TIME 35 F, TIME 35 FR, TIME MAX 24 F, TIME MAX 30 F, CITY CLASS 25 K, CITY CLASS 30 K, CITY CLASS 35 K, CITY CLASS 25 KR, CITY CLASS 30 KR, CITY CLASS 35 KR, CITY TOP 25 K, CITY TOP 35 K, TIME MICRO 27 K, TIME MICRO 35 K, TIME MAX 27 K, TIME MAX 35 K, TIME COMPACT 35 K, TIME SOLAR 18 K, TIME SOLAR 35 K, SMART 25 K, SMART 30 K, SMART 35 K, SMART 25 KR, SMART 30 KR, SMART 35 KR, TIME 27 K, TIME 35 K, TIME POWER 50 K, TIME POWER 70 K, TIME POWER 90 K, TIME POWER 100 K, TIME POWER FLOOR 50 K, TIME POWER FLOOR 70 K, TIME POWER FLOOR 90 K, TIME POWER FLOOR 100 K	
	мощностью свыше 100 кВт, модели: TIME POWER 115 K, TIME POWER 160 K, TIME POWER 170 K, TIME POWER 180 K, TIME POWER FLOOR 115 K, TIME POWER FLOOR 160 K, TIME POWER FLOOR 170 K, TIME POWER FLOOR 180 K	

Руководитель (уполномоченное лицо) органа по сертификации Мещерякова Ксения Александровна (ф.и.о.)
Эксперт (эксперт-аудитор) Курдюмова Ирина Владимировна (ф.и.о.)
(эксперты (эксперты-аудиторы))

М.П. ПромСтандарт



8 (800) 222 52 19



since 1970

| 100% ITALY